

Dell 5230/5350

快速参考

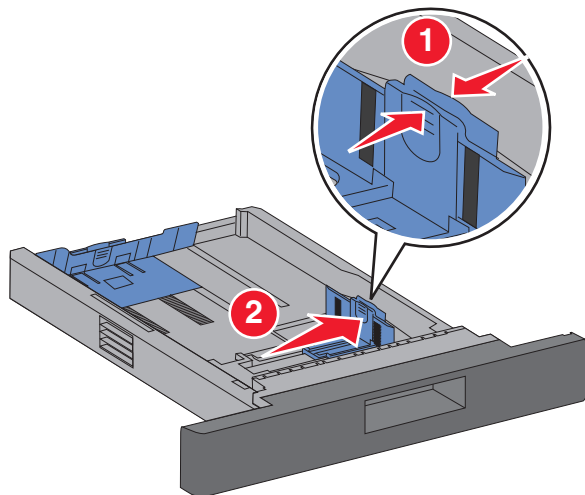
加载纸张和特殊介质

加载 250 页或 550 页进纸匣

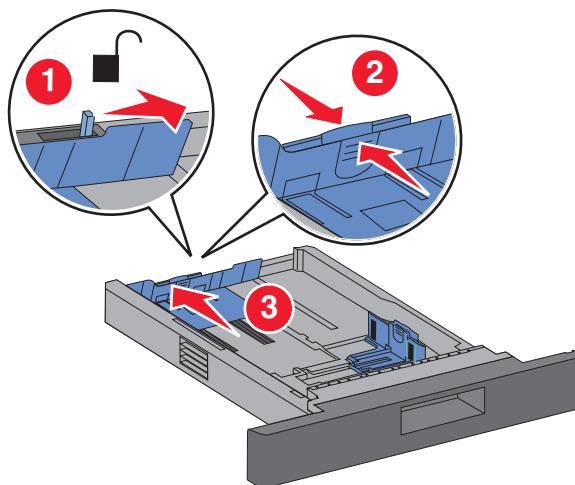
1 拉出进纸匣。

注意：当正在打印作业或显示屏上出现忙时不要移除进纸匣。否则可能造成卡纸。

2 如图所示，向内压住宽度导片凸柱，然后将宽度导片移动到与加载的纸张尺寸相符的正确位置上。



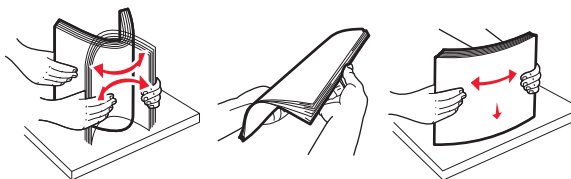
3 解锁长度导片，如图所示，向内压住长度导片凸柱，并将导片移动到与加载的纸张尺寸相符的正确位置上。



注意：

- 请使用进纸匣底部的尺寸指示器来帮助放置导片。
- 对于标准的纸张尺寸，请锁定长度导片。

4 前后弯曲纸张，使它们松散，然后将它们扇形展开。不要折叠或弄皱纸张。对齐纸张的边缘。



5 加载纸张：

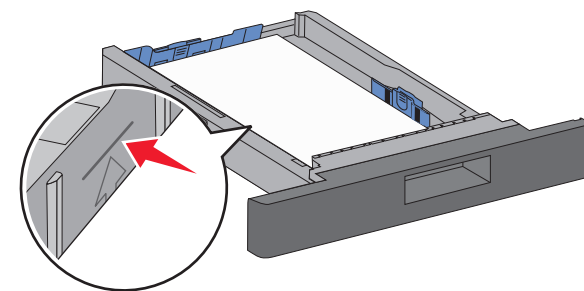
- 对于单面打印，加载纸张时让打印面朝下，并让纸张的引导边对着进纸匣的前部。

注意：对于使用装订完成器选件的打印作业，将纸张的引导边对着进纸匣的后部放置。

- 对于两面或双面打印，加载纸张时让打印面朝上，并让纸张的引导边对着进纸匣的后部。

注意：对于使用装订完成器选件的打印作业，将纸张的引导边对着进纸匣的前部放置。

注意：请注意进纸匣侧面上的最高加载线，它指示加载纸张的最大高度。请不要过量加载进纸匣。



6 如果需要，请将纸张导片调整到轻轻地接触纸堆边缘的位置，然后为进纸匣上指示的纸张尺寸锁定长度导片。

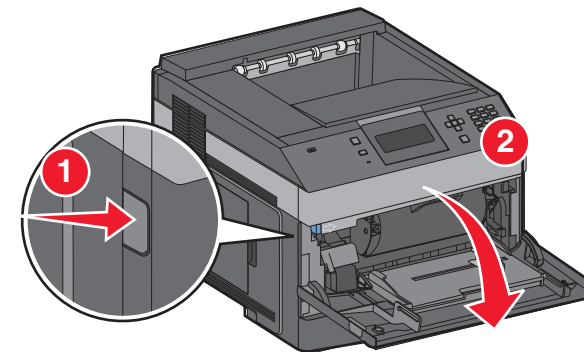
7 插入进纸匣。

8 如果加载的纸张类型与进纸匣中以前加载的纸张类型不同，请从打印机控制面板更改进纸匣的“纸张类型”设置。

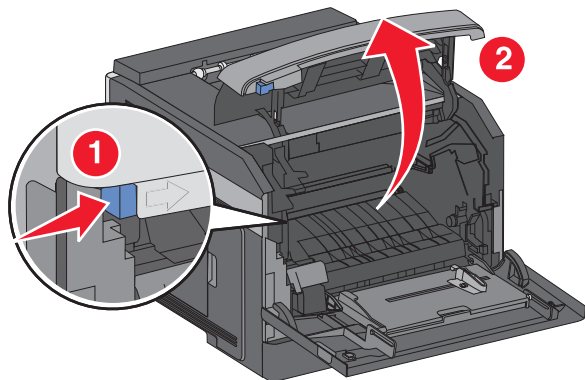
清除卡纸

200 和 201 卡纸

1 推释放插销，然后放下多功能进纸器盖门。

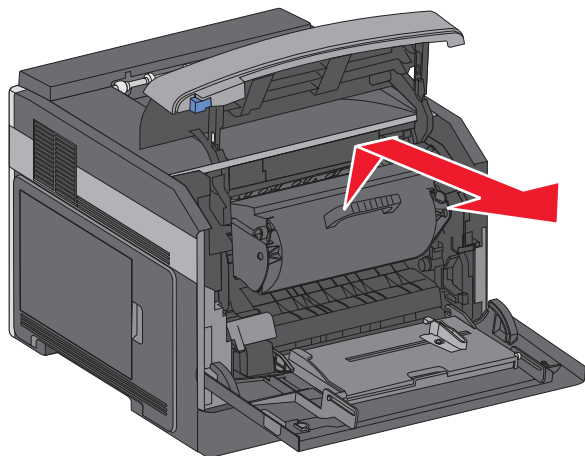


2 推释放插销，然后打开前部盖板。



3 提起碳粉盒并将它拉出打印机。

警告—可能的损坏：不要触摸碳粉盒底部的感光鼓。无论何时拿取碳粉盒，都请使用碳粉盒手柄。



4 将碳粉盒放在平坦、光滑的表面上。

警告—可能的损坏：不要让碳粉盒长时间暴露在光线中。

警告—可能的损坏：被卡的纸张上可能有未熔化的碳粉，会污染衣服和皮肤。

5 取出被卡的纸张。



当心—表面很热：打印机内部可能很烫。为避免被发热组件烫伤的危险，在接触组件之前，请等待表面冷却。

注意：如果纸张不容易被取出，请打开后部盖门并从此处取出纸张。

6 对齐并重新安装碳粉盒。

7 关闭前部盖板。

8 关闭多功能进纸器盖门。

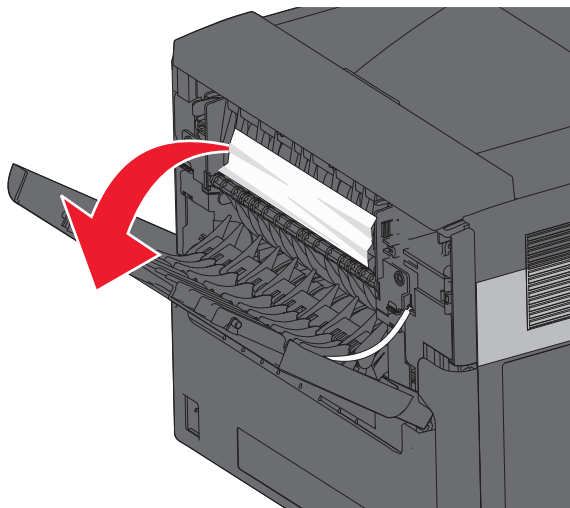
9 按

202 和 203 卡纸

如果纸张正在退出打印机，则拉出纸张，然后按 。

如果纸张没有退出打印机：

1 拉下顶部后盖门。



2 缓慢地取出被卡的纸张，避免撕破它。

3 关闭顶部后盖门。

4 按 。

241 - 245 卡纸

1 拉出显示屏上指示的进纸匣。

2 取出所有被卡的纸张，然后插入进纸匣。

3 按 。

4 如果卡纸消息对于 250 页或 550 页进纸匣继续出现，则从打印机中移除进纸匣。

5 取出被卡的纸张，然后插入进纸匣。

6 按 。